

Fiche Technique

C21e
tuilesolairephotovoltaïque

Tuile solaire photovoltaïque intégrée au bâtiment

Les tuiles C21e Solarcentury offrent d'excellentes performances par rapport à leur surface et sont compatibles avec un large choix de tuiles, c'est un complément idéal pour une toiture traditionnelle.

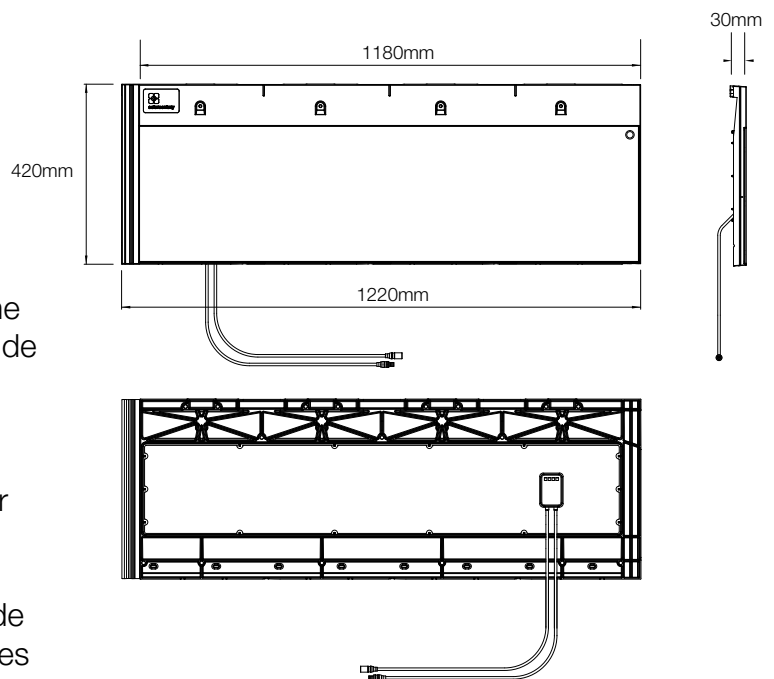


Démarches facilitées: Les tuiles C21e s'emboîtent avec les tuiles standards. Elles protègent votre résidence de l'environnement extérieur et génèrent de l'énergie.

Installation simple: Fixés aux liteaux en bois de la façon qu'une tuile standard, une tuile solaire couvre la surface équivalente de quatre tuiles classiques en largeur.

Pas de compétences particulières: Conçue pour être installée par le couvreur comme une tuile classique.

Rapide à installer: Une pose aussi rapide que des tuiles traditionnelles, avec toutes les connexions électriques sur la face intérieure.



Compatibilité

Monier - Prestige

Spécifications

Longeur hors tout	1220	mm
Hauteur hors tout	420	mm
Epaisseur totale	30	mm
Hauteur exposée	330	mm
Longueur de couverture	1180	mm
Longueur suspendue	395	mm
Pente minimale pour un recouvrement de 90mm*	22.5	degrés
Pente minimale pour un recouvrement de 100mm*	17.5	degrés
Pente maximale*	90	degrés
Recouvrement (maximale)	120	mm
Recouvrement (minimale)	75	mm
Pureau C21e (minimale)	300	mm
Pureau C21e (maximale)	345	mm
Nb de C21e au m ²	2.8	C21e/m ²
Nb de C21e au m ²	2.5	C21e/m ²
Poids unitaire	8	kg
Masse surfacique pour un écartement maximum des liteaux	19.7	kg/m ²
Dimensions des liteaux (Minimum; Pour chevrons ayant un entre axe ne dépassant pas 600mm)	50 x 25	mm
Vis et fixations (fournis) [†]	vis métallique autotaraudeuse 4,5mm x 45mm à rondelle néoprène. Quatre vis par tuile.	

*Soumis aux spécifications d'installation

†Des panneaux peuvent être nécessaires pour certains projets. Se référer aux spécifications de montage pour les tuiles installées le long d'une tuile C21e.

Spécifications⁽¹⁾

Technologie photovoltaïque	Cellules monocristallines	
Dimensions des cellules	125 x 125 mm	
Puissance ⁽²⁾	52 Wp	
Wc/m ² (avec un recouvrement de 90mm)	134	
Wc/m ² (avec un recouvrement de 100mm)	138	
Wc/m ² (avec un recouvrement de 120mm)	147	
Surface du laminé	1174 x 318 mm	
Nombre de cellules	18	
Efficacité des cellules	20 %	
Efficacité du module	14.9 %	
Tension à puissance maximale ⁽¹⁾	9.80 V	
Intensité à puissance maximale ⁽¹⁾	5.30 A	
Tension en circuit ouvert ⁽¹⁾	12.0 V	
Courant de court circuit ⁽¹⁾	5.55 A	
Tension maximale du système	600 V DC	
Temp. Coeff. Tension circuit ouvert	-0.0342 V/°C	-0.286 %/°C
Temp. Coeff. Courant court circuit	2.27 mA/°C	0.028 %/°C
Temp. Coeff. Puissance	-0.38 %/°C	
Cables	Cable DC 4mm ² double isolation , classe II	
Connectors	Standard MC3 IP65 push fit connectors	

(1) Les tolérances sur les valeurs de puissance tension et intensité sont de +/- 10%

(2) Tests réalisés dans les conditions standards STC: 1000w/m² d'irradiation, AM1.5, Temperature 25°C

Certifications

- IEC 61215 (TUV) & IEC 61730 (TUV)
- Test de résistance à la pluie battante conforme à la pr EN15601
- Test d'exposition aux feux extérieurs conforme au BS 476-3: 2004, évaluation AA
- Conçu et fabriqué conforme au BS EN 490



- Qualified, IEC 61215
- Safety tested, IEC 61730
- Periodic Inspection

Installation

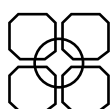
Merci de consulter le manuel d'installation avant de commencer les travaux.

Les tuiles photovoltaïque C21e Solarcentury doivent être posées et fixées conformément à la norme d'application P31-205 [DTU 40.241] : Couverture en tuiles planes en béton à glissement et à emboîtement longitudinal, en respectant les prescriptions techniques de protections durant l'exécution des travaux des articles R4534 du code du travail.

Garantie de rendement

Rendement: 80 % de la puissance nominale garantie pendant 20 ans

Produit: Garantie décennale (10 ans)



solarcentury

Solarcentury France
Le Gabut, 1er étage
6 Promenoir du Drekkar
17000 La Rochelle
T+33 (0)5 46 56 54 77
F+33 (0)5 46 56 54 78
france@solarcentury.com
www.solarcentury.fr



© Août 2009 Solarcentury.

Pour les installations hors préconisation standard merci de consulter Solarcentury. Solarcentury se réserve le droit de modifier les spécifications si nécessaire sans préalable.